



SERIE  
OPTIMA-EX[GD]



**SCAME**  
feeling connected



## Serie OPTIMA-EX[GD]

OPTIMA-EX[GD] è una gamma di prese mobili interbloccate da 16 a 32A per applicazioni in Zona 1-2 (Gas) e 21-22 (Polvere).

L'involucro, realizzato in materiale termoplastico dissipativo rinforzato con fibra di vetro, è resistente agli urti anche alle basse temperature e la sua conformazione agevola le operazioni di cablaggio nonché di utilizzo.

Le prese mobili della Serie OPTIMA-EX[GD] sono equipaggiate con un interruttore Ex non scintillante.

 scheda tecnica p. 6

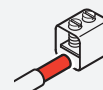
## Informazioni Tecniche

### Principali caratteristiche



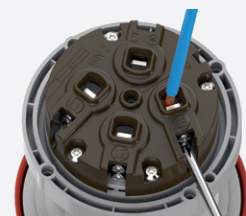
- 01** Coperchio ghiera IP66
- 02** Involucro in materiale termoplastico dissipativo rinforzato con fibra di vetro
- 03** Corpo ribassato con finitura antiscivolo per agevolare la presa
- 04** Interruttore non scintillante con interblocco meccanico
- 05** Manopola lucchettabile e mostrina con indicatori di presenza tensione
- 06** Punti di chiusura involucro protetti
- 07** Pressacavo ergonomico in materiale termoplastico dissipativo rinforzato con fibra di vetro

### Morsetti



### mantello

Connessioni ottimali per alti amperaggi



## PRESE MOBILI EX[GD]



IP: IP66

| Poli   | h  | Hz      | Volt                   | Colore                  | 16A                     |                         | 32A                     |   |
|--------|----|---------|------------------------|-------------------------|-------------------------|-------------------------|-------------------------|---|
| 2P+T   | 4  | 50 60   | 100-130                |                         | 319.1640                | 1                       | 319.3240                | 1 |
|        | 6  | 50 60   | 200-250                |                         | 319.1643                | 1                       | 319.3243                | 1 |
|        | 7  | 50 60   | 480-500                |                         | 319.16436 <sup>1)</sup> | 1                       | 319.32436 <sup>1)</sup> | 1 |
|        | 9  | 50 60   | 380-415                |                         | 319.1648 <sup>1)</sup>  | 1                       | 319.3248 <sup>1)</sup>  | 1 |
| 3P+T   | 3  | 50 60   | 380 50Hz /<br>440 60Hz |                         | 319.16464 <sup>1)</sup> | 1                       | 319.32464 <sup>1)</sup> | 1 |
|        | 4  | 50 60   | 100-130                |                         | 319.1641 <sup>1)</sup>  | 1                       | 319.3241 <sup>1)</sup>  | 1 |
|        | 5  | 50 60   | 600-690                |                         | 319.16467               | 1                       | 319.32467               | 1 |
|        | 6  | 50 60   | 380-415                |                         | 319.1646                | 1                       | 319.3246                | 1 |
|        | 7  | 50 60   | 480-500                |                         | 319.16466               | 1                       | 319.32466               | 1 |
|        | 9  | 50 60   | 200-250                |                         | 319.1644                | 1                       | 319.3244                | 1 |
| 3P+N+T | 11 | 60      | 440-460                |                         | 319.16465 <sup>1)</sup> | 1                       | 319.32465 <sup>1)</sup> | 1 |
|        | 3  | 50 60   | 380 50Hz /<br>440 60Hz |                         | 319.16474 <sup>1)</sup> | 1                       | 319.32474 <sup>1)</sup> | 1 |
|        | 4  | 50 60   | 100-130                |                         | 319.1642 <sup>1)</sup>  | 1                       | 319.3242 <sup>1)</sup>  | 1 |
|        | 5  | 50 60   | 600-690                |                         | 319.16477               | 1                       | 319.32477               | 1 |
|        | 6  | 50 60   | 346-415                |                         | 319.1647                | 1                       | 319.3247                | 1 |
|        | 7  | 50 60   | 480-500                |                         | 319.16476               | 1                       | 319.32476               | 1 |
|        | 9  | 50 60   | 208-250                |                         | 319.1645                | 1                       | 319.3245                | 1 |
| 11     | 60 | 440-460 |                        | 319.16475 <sup>1)</sup> | 1                       | 319.32475 <sup>1)</sup> | 1                       |   |

<sup>1)</sup>Versioni speciali disponibili su richiesta.

## ACCESSORI



| Descrizione                           | Codice   |      |
|---------------------------------------|----------|------|
| ACCESSORIO DI FISSAGGIO Ø42mm PICCOLO | 319.F042 | 1/10 |
| ACCESSORIO DI FISSAGGIO Ø52mm MEDIO   | 319.F052 | 1/10 |
| ACCESSORIO DI FISSAGGIO Ø58mm GRANDE  | 319.F058 | 1/10 |

## CHIAVE DI SICUREZZA

Le prese mobili interbloccate della Serie OPTIMA-EX[GD] sono dotate di una chiave d'inserzione (in ossequio alla norma IEC EN 60079-0) che ne permette l'accoppiamento con le sole spine mobili della medesima serie.






## Serie OPTIMA-EX[GD]

OPTIMA-EX[GD] è una gamma di spine industriali mobili da 16 a 125A per applicazioni in Zona 1-2 (Gas) e 21-22 (Polvere).

L'involucro, realizzato in materiale termoplastico dissipativo rinforzato con fibra di vetro, è resistente agli urti anche alle basse temperature.

L'efficienza dei contatti nel tempo e inoltre garantita dall'adozione di spinotti in ottone nichelato, resistenti all'ossidazione e all'invecchiamento.

 scheda tecnica p. 9

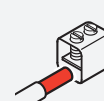
## Informazioni Tecniche

### Principali caratteristiche



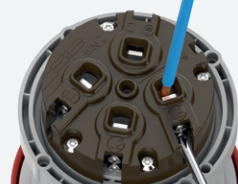
- 01** Guarnizione costampata in silicone imperdibile
- 02** Spinotti in ottone nichelato anticorrosione e ad elevata scorrevolezza
- 03** Viti accoppiamento in acciaio inox
- 04** 2 differenti tipologie di morsetti: vite (16A-32A) o mantello (63A-125A)
- 05** Corpo in materiale termoplastico dissipativo rinforzato con fibra di vetro ad altissima resistenza meccanica (7J), al calore ed al fuoco, agli agenti atmosferici ed ai raggi UV
- 06** Fermacavo esterno a tulipano con funzione di pressacavo

#### Morsetti



#### mantello

Connessioni ottimali per alti amperaggi



## ■ SPINE MOBILI EX[GD]



IP: IP66

| Poli | h      | Hz       | Volt                   | Colore                 | 16A       |           | 32A       |           |   |
|------|--------|----------|------------------------|------------------------|-----------|-----------|-----------|-----------|---|
| 2P+T | 2      | >300-500 | >50                    |                        | 219.16332 | 1         | 219.32332 | 1         |   |
|      | 4      | 50 60    | 100-130                |                        | 219.16330 | 1         | 219.32330 | 1         |   |
|      | 6      | 50 60    | 200-250                |                        | 219.16333 | 1         | 219.32333 | 1         |   |
|      | 7      | 50 60    | 480-500                |                        | 219.16336 | 1         | 219.32336 | 1         |   |
|      | 9      | 50 60    | 380-415                |                        | 219.16338 | 1         | 219.32338 | 1         |   |
| 3P+T | 2      | >300-500 | >50                    |                        | 219.16362 | 1         | 219.32362 | 1         |   |
|      | 3      | 50 60    | 380 50Hz /<br>440 60Hz |                        | 219.16364 | 1         | 219.32364 | 1         |   |
|      | 4      | 50 60    | 100-130                |                        | 219.16331 | 1         | 219.32331 | 1         |   |
|      | 5      | 50 60    | 600-690                |                        | 219.16367 | 1         | 219.32367 | 1         |   |
|      | 6      | 50 60    | 380-415                |                        | 219.16336 | 1         | 219.32336 | 1         |   |
|      | 7      | 50 60    | 480-500                |                        | 219.16366 | 1         | 219.32366 | 1         |   |
|      | 9      | 50 60    | 200-250                |                        | 219.16334 | 1         | 219.32334 | 1         |   |
|      | 10     | 100-300  | >50                    |                        | 219.16361 | 1         | 219.32361 | 1         |   |
|      | 11     | 60       | 440-460                |                        | 219.16365 | 1         | 219.32365 | 1         |   |
|      | 3P+N+T | 2        | >300-500               | >50                    |           | 219.16372 | 1         | 219.32372 | 1 |
|      |        | 3        | 50 60                  | 380 50Hz /<br>440 60Hz |           | 219.16374 | 1         | 219.32374 | 1 |
| 4    |        | 50 60    | 100-130                |                        | 219.16332 | 1         | 219.32332 | 1         |   |
| 5    |        | 50 60    | 600-690                |                        | 219.16377 | 1         | 219.32377 | 1         |   |
| 6    |        | 50 60    | 346-415                |                        | 219.16337 | 1         | 219.32337 | 1         |   |
| 7    |        | 50 60    | 480-500                |                        | 219.16376 | 1         | 219.32376 | 1         |   |
| 9    |        | 50 60    | 208-250                |                        | 219.16335 | 1         | 219.32335 | 1         |   |
| 11   |        | 60       | 440-460                |                        | 219.16375 | 1         | 219.32375 | 1         |   |



IP: IP66

| Poli | h      | Hz       | Volt                   | Colore                 | 63A       |           | 125A       |            |   |
|------|--------|----------|------------------------|------------------------|-----------|-----------|------------|------------|---|
| 3P+T | 2      | >300-500 | >50                    |                        | 219.63362 | 1         | 219.125362 | 1          |   |
|      | 3      | 50 60    | 380 50Hz /<br>440 60Hz |                        | 219.63364 | 1         | 219.125364 | 1          |   |
|      | 4      | 50 60    | 100-130                |                        | 219.63331 | 1         | 219.125331 | 1          |   |
|      | 5      | 50 60    | 600-690                |                        | 219.63367 | 1         | 219.125367 | 1          |   |
|      | 6      | 50 60    | 380-415                |                        | 219.63336 | 1         | 219.125336 | 1          |   |
|      | 7      | 50 60    | 480-500                |                        | 219.63366 | 1         | 219.125366 | 1          |   |
|      | 9      | 50 60    | 200-250                |                        | 219.63334 | 1         | 219.125334 | 1          |   |
|      | 10     | 100-300  | >50                    |                        | 219.63361 | 1         | 219.125361 | 1          |   |
|      | 11     | 60       | 440-460                |                        | 219.63365 | 1         | 219.125365 | 1          |   |
|      | 3P+N+T | 2        | >300-500               | >50                    |           | 219.63372 | 1          | 219.125372 | 1 |
|      |        | 3        | 50 60                  | 380 50Hz /<br>440 60Hz |           | 219.63374 | 1          | 219.125374 | 1 |
| 4    |        | 50 60    | 100-130                |                        | 219.63332 | 1         | 219.125332 | 1          |   |
| 5    |        | 50 60    | 600-690                |                        | 219.63377 | 1         | 219.125377 | 1          |   |
| 6    |        | 50 60    | 346-415                |                        | 219.63337 | 1         | 219.125337 | 1          |   |
| 7    |        | 50 60    | 480-500                |                        | 219.63376 | 1         | 219.125376 | 1          |   |
| 9    |        | 50 60    | 208-250                |                        | 219.63335 | 1         | 219.125335 | 1          |   |
| 11   |        | 60       | 440-460                |                        | 219.63375 | 1         | 219.125375 | 1          |   |

Spine 125A con ghiera di colore nero.

Versioni 63A e 125A accoppiabili con le sole prese interbloccate della Serie ADVANCE-GRP[GD].

## ■ TAPPI



| Descrizione     | IP             | Corrente  | Poli   | Codice    |        |
|-----------------|----------------|-----------|--------|-----------|--------|
| TAPPO PER SPINE | IP66/IP67/IP69 | 16A 20A   | 2P+T   | 570.90163 | 10/100 |
|                 | IP66/IP67/IP69 | 16A 20A   | 3P+T   | 570.90164 | 10/100 |
|                 | IP66/IP67/IP69 | 16A 20A   | 3P+N+T | 570.90165 | 10/100 |
|                 | IP66/IP67/IP69 | 30A 32A   | 3P+N+T | 570.90325 | 10/100 |
|                 | IP66/IP67/IP69 | 30A 32A   | 2/3P+T | 570.90324 | 10/100 |
|                 | IP66/IP67/IP69 | 60A 63A   | TUTTI  | 570.9063  | 10     |
|                 | IP66/IP67/IP69 | 100A 125A | TUTTI  | 570.9125  | 10     |



# SERIE OPTIMA-EX[GD]

## PRESE MOBILI INTERBLOCCATE



## VERSIONI



Prese mobili interbloccate

## NORME DI RIFERIMENTO

IEC EN 60309-1  
IEC EN 60309-2  
IEC EN 60309-4

IEC EN 60947-1  
IEC EN 60947-3

## NORME ATEX-IECEX

IEC EN 60079-0  
IEC EN 60079-1

IEC EN 60079-7  
IEC EN 60079-31

## MARCATURE E DIRETTIVE



## CARATTERISTICHE TECNICHE

|                                     |   |
|-------------------------------------|---|
| Corrente nominale:                  | 16A-32A   |
| Tensione nominale di impiego:       | 690V  |
| Frequenza nominale:                 | 50÷60Hz   |
| Grado di protezione:                | IP66  |
| Temperatura di installazione:       | -50°C +60°C   |
| Materiale involucro:                | Termoplastico dissipativo rinforzato con fibra di vetro |
| Colore:                             | Nero RAL 9011   |
| Resistenza agli impatti (grado IK): | 7J  |
| Ingresso cavi:                      | 11mm÷17mm (16A)<br>14mm÷22mm (32A)                      |
| Diametro max arco lucchetto:        | 4,7mm   |

## CARATTERISTICHE Ex

|                        |  |
|------------------------|--|
| Categoria ATEX:        | Ex II 2GD  |
| Tipo di protezione Ex: | Ex db eb IIC T3/T4 Gb<br>Ex tb IIIC T85°C Db                   |
| Certificati:           | IMQ 23 ATEX 045 X<br>IECEX IMQ 23.0006 X<br>EMA 24 UKEX 0001 X |

## RESISTENZA AGLI AGENTI CHIMICI ED ATMOSFERICI

| Soluzione Salina | Acidi               |         | Basi                |         | Solventi |         |         |         | Olio Minerale | Raggi UV |
|------------------|---------------------|---------|---------------------|---------|----------|---------|---------|---------|---------------|----------|
|                  | Concentrati         | Diluiti | Concentrati         | Diluiti | Esano    | Benzolo | Acetone | Alcool  |               |          |
| Resiste          | Resistenza limitata | Resiste | Resistenza limitata | Resiste | Resiste  | Resiste | Resiste | Resiste | Resiste       | Resiste  |

I valori di resistenza agli agenti chimici sono da considerarsi indicativi. Per ulteriori informazioni e sostanze specifiche contattare il servizio tecnico.



## INGRESSO CAVI

| Corrente nominale   |      |        | 16A     | 32A     |
|---|------|--------|---------|---------|
| Diametro dei cavi serrabili dal fermacavo<br>(Esempio: H07RN-F)<br>Non utilizzare cavi armati | (mm) | 2P+T   | 11-14   | 14-19   |
|   |      | 3P+T   | 12-14.5 | 14-19   |
|   |      | 3P+N+T | 14-17   | 17.5-22 |
| Coppia di serraggio pressacavo  | (Nm) | 2P+T   | 5,6     | 9       |
|   |      | 3P+T   | 5,6     | 9       |
|   |      | 3P+N+T | 5,6     | 9       |

## CONTATTO MORSETTI Ex eb

| Corrente nominale (A) | Sezione cavi - Coppia di chiusura |                    | Coppia di serraggio pressacavo - (Nm) |
|-----------------------|-----------------------------------|--------------------|---------------------------------------|
|                       | Min                               | Max                |                                       |
| 16                    | 2.5 mm <sup>2</sup>               | 10 mm <sup>2</sup> | 0.8                                   |
| 32                    | 6 mm <sup>2</sup>                 | 10 mm <sup>2</sup> | 0.8                                   |

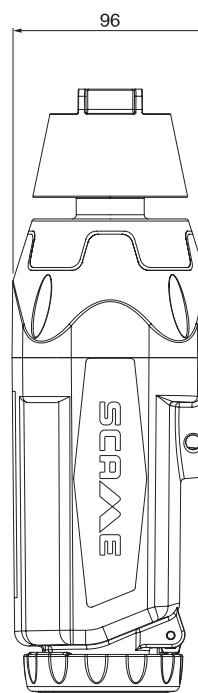
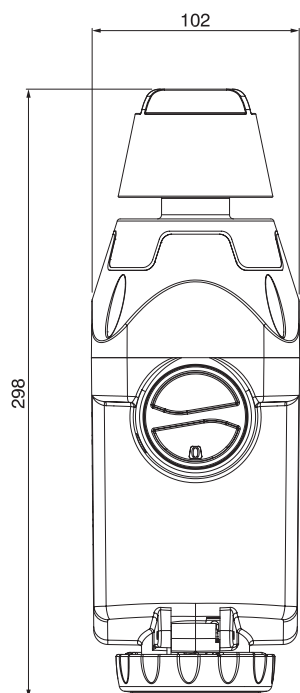
## CARATTERISTICHE ELETTRICHE

| Corrente nominale I <sub>n</sub>  |       |  |      | 16A | 32A |    |
|---|-------|--|------|-----|-----|----|
| Corrente nominale d'impiego I <sub>e</sub>                                      | AC22A | Carichi misti, resistivi e induttivi con sovraccarichi di modesta entità | 400V | A   | -   | -  |
|   |       |  | 500V | A   | -   | -  |
|   |       |  | 690V | A   | 16  | 32 |
|   | AC23A | Manovra di motori o altri carichi fortemente induttivi (3 fasi / 3 poli) | 400V | A   | -   | -  |
|   |       |  | 500V | A   | 16  | 32 |
|   |       |  | 690V | A   | -   | -  |
|   | AC3   | Motori a gabbia: avviamento, arresto a motore lanciato (3 fasi / 3 poli) | 400V | A   | -   | -  |
|   |       |  | 500V | A   | 16  | 25 |
|   |       |  | 690V | A   | -   | -  |
| Fusibile associato per la prova di corrente condizionale di c.to c.to - tipo gG |       |  | kA   | 10  | 10  |    |

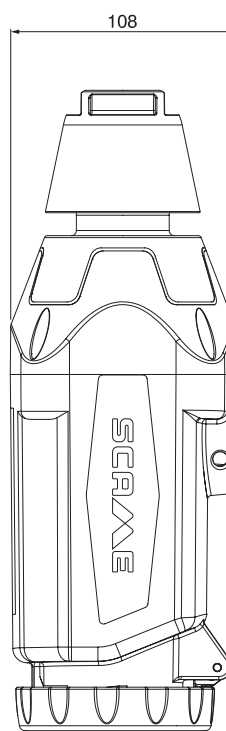
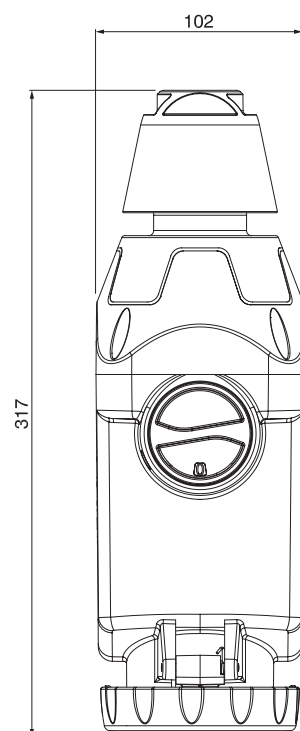
La valutazione EMC del fabbricante stabilisce che l'apparecchio in questione è intrinsecamente benigno in termini di compatibilità elettromagnetica (sia per i requisiti di emissione che di immunità), pertanto, ai sensi dell'articolo 2(2d) della direttiva 2014/30/UE, la direttiva EMC non si applica.



16A 2P+T



16A-32A 3P+T / 3P+N+T





## ■ SPINE MOBILI



## ■ VERSIONI



Spine mobili

## ■ CARATTERISTICHE Ex

|                        |  |
|------------------------|--|
| Categoria ATEX:        | II 2GD   |
| Tipo di protezione Ex: | Ex eb IIC T3, T4, T5, T6 Gb<br>Ex tb IIIC T80°C Db           |
| Certificati:           | INERIS 15ATEX0017X<br>IECEx IINE 15.0033X<br>CML21UKEX11259X |

## ■ NORME DI RIFERIMENTO

IEC EN 60309-1  
IEC EN 60309-2

## ■ NORME ATEX-IECEx

IEC EN 60079-0  
IEC EN 60079-7  
IEC EN 60079-31

## ■ MARCATURE E DIRETTIVE



## ■ CARATTERISTICHE TECNICHE

|   |  |
|---|--|
| Corrente nominale:                              | 16A-32A-63A-125A   |
| Tensione nominale di impiego:                   | >100÷690V  |
| Frequenza nominale:                             | 50÷60Hz  |
| Tensione di isolamento:                         | 2P+T 500V<br>3P+T / 3P+N+T 690V                                  |
| Grado di protezione:                            | IP66   |
| Temperatura di installazione:                   | -50°C +60°C  |
| Materiale involucro:                            | Termoplastico dissipativo<br>rinforzato con fibra di vetro       |
| Colore:   | Nero RAL 9011  |
| Resistenza agli impatti (grado IK):             | 7J   |
| Caratteristiche costruttive /<br>Tipo chiusura: | Corpo e impugnatura separati /<br>Viti con inserti filettati (4) |
| Morsetti:                                       | Vite 16A-32A<br>Mantello 63A-125A                                |
| Spinotti nichelati:                             | 16A-32A-63A-125A   |
| Dispositivo ingresso<br>cavi versioni mobili:   | Pressacavo IP66 /<br>Fermacavo esterno                           |

## ■ RESISTENZA AGLI AGENTI CHIMICI ED ATMOSFERICI

| Soluzione<br>Salina | Acidi                  |         | Basi                   |         | Solventi |         |         |         | Olio<br>Minerale | Raggi<br>UV |
|---------------------|------------------------|---------|------------------------|---------|----------|---------|---------|---------|------------------|-------------|
|                     | Concentrati            | Diluiti | Concentrati            | Diluiti | Esano    | Benzolo | Acetone | Alcool  |                  |             |
| Resiste             | Resistenza<br>limitata | Resiste | Resistenza<br>limitata | Resiste | Resiste  | Resiste | Resiste | Resiste | Resiste          | Resiste     |

I valori di resistenza agli agenti chimici sono da considerarsi indicativi. Per ulteriori informazioni e sostanze specifiche contattare il servizio tecnico.

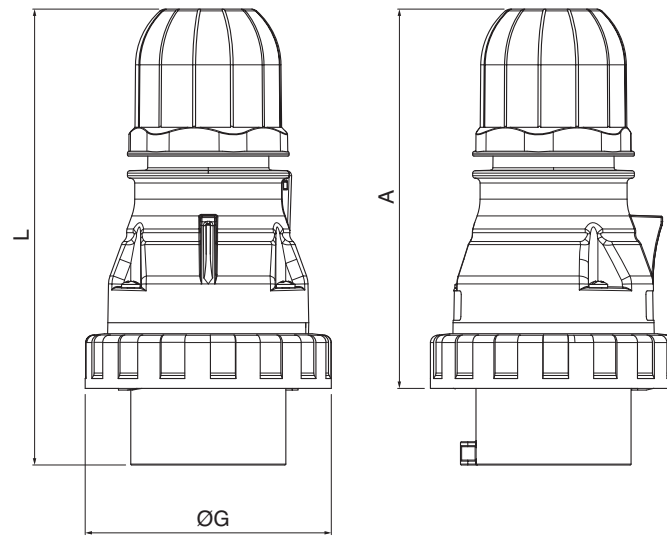
# SERIE OPTIMA-EX[GD]

## INGRESSO CAVI

| Corrente nominale   |                    | 16A    | 32A       | 63A       | 125A    |       |
|---|--------------------|--------|-----------|-----------|---------|-------|
| Sezione cavo L1 – L2 – L3 – N<br>Sezione cavo di terra                                  | (mm <sup>2</sup> ) | 4      | 6         | 16        | 50      |       |
| Morsetti di alimentazione<br>Coppia di serraggio  | (Nm)               | 1      | 1,5       | 2         | 4       |       |
| Diametro dei cavi serrabili dal fermacavo<br>(eg.H07RN-F)<br>Non utilizzare cavi armati | (mm)               | 2P+T   | 13 - 14,5 | 16 - 19,5 | 21 - 32 | 31-49 |
|   |                    | 3P+T   | 13 - 14,5 | 16 - 19,5 | 21 - 32 | 31-49 |
|   |                    | 3P+N+T | 15 - 19,5 | 17 - 22,5 | 21 - 32 | 31-49 |
| Coppia di serraggio pressacavo  | (Nm)               | 2P+T   | 5,6       | 10        | 10      | 25    |
|   |                    | 3P+T   | 5,6       | 10        | 10      | 25    |
|   |                    | 3P+N+T | 5,6       | 10        | 10      | 25    |
| Coppia di serraggio vite-pressacavo   | (Nm)               | 0,8    | 0,8       | 0,8       | 0,8     |       |
| Coppia di serraggio vite-impugnatura  | (Nm)               | 1      | 1         | 1,2       | 1,5     |       |

## CARATTERISTICHE TECNICHE

| Corrente nominale (A) | Massima corrente prelevabile |         |         |
|-----------------------|------------------------------|---------|---------|
|                       | Ta 40°C                      | Ta 50°C | Ta 60°C |
| 16                    | 16A                          | 16A     | 16A     |
| 32                    | 32A                          | 32A     | 32A     |
| 63                    | 63A                          | 63A     | 63A     |
| 125                   | 125A                         | -       | -       |



|      |        | A Min | øG  | L Min |
|------|--------|-------|-----|-------|
| 16A  | 2P+T   | 116   | 73  | 140,5 |
|      | 3P+T   | 123   | 81  | 147,5 |
|      | 3P+N+T | 140,5 | 88  | 165   |
| 32A  | 2P+T   | 142,6 | 92  | 174   |
|      | 3P+T   | 142,6 | 92  | 174   |
|      | 3P+N+T | 150   | 101 | 180,5 |
| 63A  | 3P+T   | 166,5 | 112 | 217,5 |
|      | 3P+N+T | 166,5 | 112 | 217,5 |
| 125A | 3P+T   | 214,5 | 128 | 274   |
|      | 3P+N+T | 214,5 | 128 | 274   |

ZP01256-IT-2  
8 001636 4 17301

**SCAME**  
feeling connected

SCAME PARRE S.p.A.  
Via Costa Erta, 15 - 24020 Parre (BG) Italy  
Tel. +39 035 705000

Numero Verde  
**800-018009**



[www.scame.com](http://www.scame.com)  
[scame@scame.com](mailto:scame@scame.com)

